



WIPO | HAGUE

The International
Design System

■ 意匠の国際登録制度（ハーグ制度）の概要と オンラインツールのご紹介

WIPO 日本事務所

2020年 11月5日

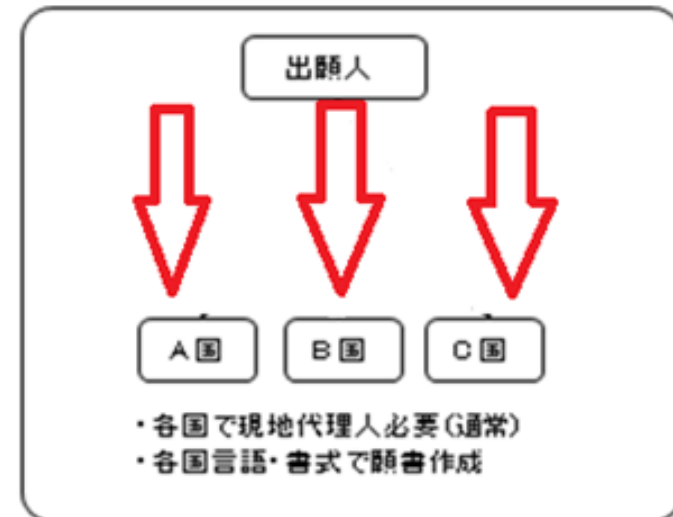
ハーグ制度とは？

- パリ条約19条の特別取極の1つであるハーグ協定は、以下の2つの異なる改正協定により構成されています
 - (1) 1960年ハーグ改正協定
 - (2) 1999年ジュネーブ改正協定（2015年日本加盟）
- 1つの意匠出願手続きを国際事務局へ行い国際登録することで、複数の締約国に出願した場合と同等の効果を得られる制度

ジュネーブ改正協定



従来の手続

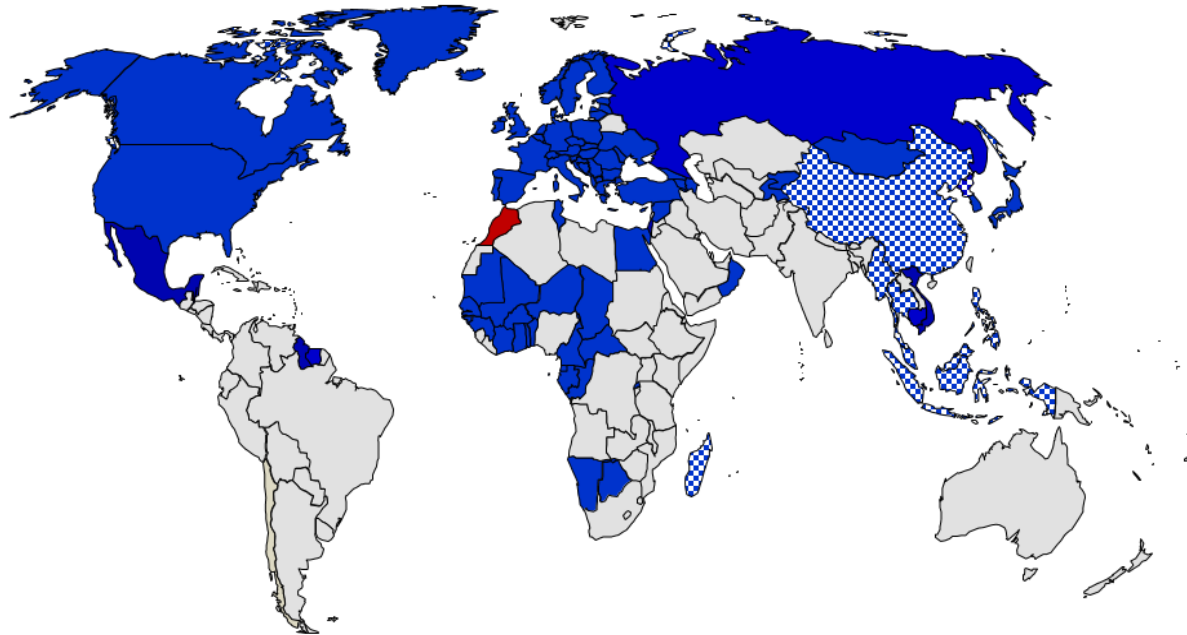


どのくらいの国が加盟しているの？

■ 現在のハーグ協定加盟国は、74加盟国です。

(日本、米国、韓国など)

今後中国、ASEAN諸国をはじめとする他の主要国も加入を検討しています。



Coming soon !

今後も加盟国は増加していくことが予想されます



※ 65 ジュネーブ改正協定(1999)

10 ハーグ改正協定 (1960)

(2019年1月サンマリノ、2月ベリーズ、12月ベトナム、
2020年1月サモア、イスラエル、2020年6月メキシコ、
2020年9月スリナム9 9年協定発効)

2019年ハーグ出願

Design filings under the Hague System

Who accounted for the most Hague design filings in 2019?

出願数カウント

5,886 ↑ **8.0%**

意匠数カウント

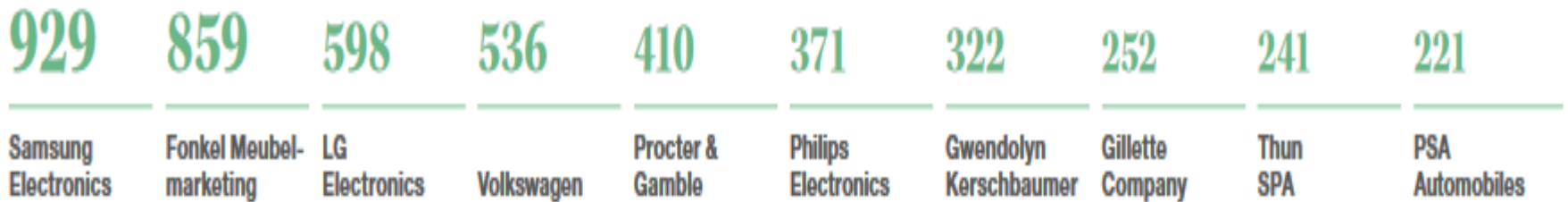
21,807 ↑ **10.4%**

国別トップ10 (意匠数カウント)



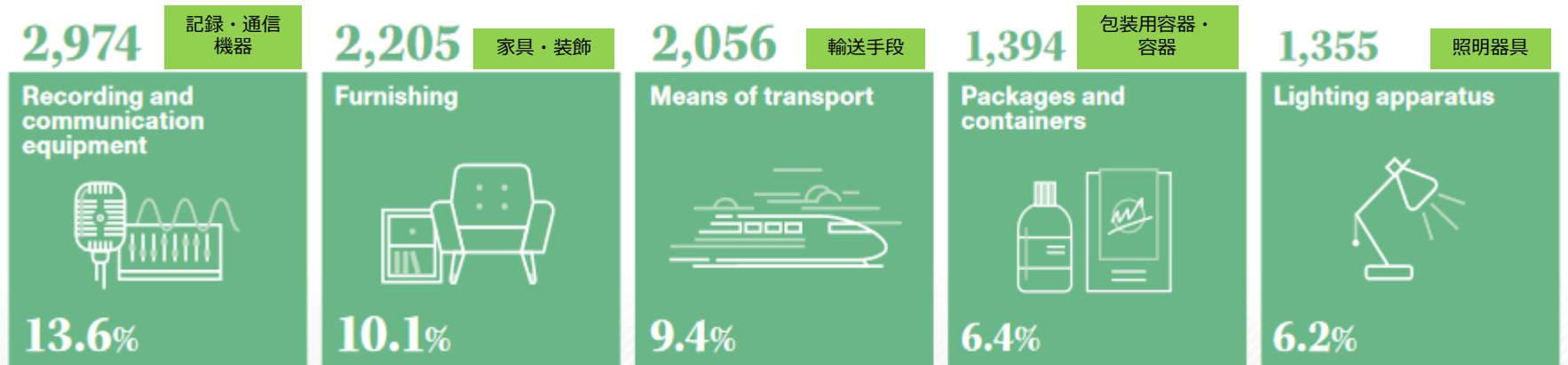
出願人トップ10（意匠数）

Number of designs contained in published registrations



分類トップ5

Number of designs in applications and share of total

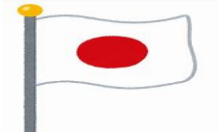


■ 2019年ハーグ出願(4月発表版)

世界全体 

出願数： 5,886件 (↑8.0%)

意匠数： 21,807件 (↑10.4%)

日本からのハーグ出願 

出願数： 397件 (↓1.0%)

意匠数： 1,152件 (↓8.5%)

- 日本国内でも、すでにハーグ出願を積極的に行っている会社が多数あります。

MITSUBISHI ELECTRIC CORPORATION

CANON KABUSHIKI KAISHA

Kabushiki Kaisha Toshiba

TOMY COMPANY, LTD

SUMITOMO RUBBER INDUSTRIES, LTD.

FUJITSU LIMITED

BRIDGESTONE CORPORATION

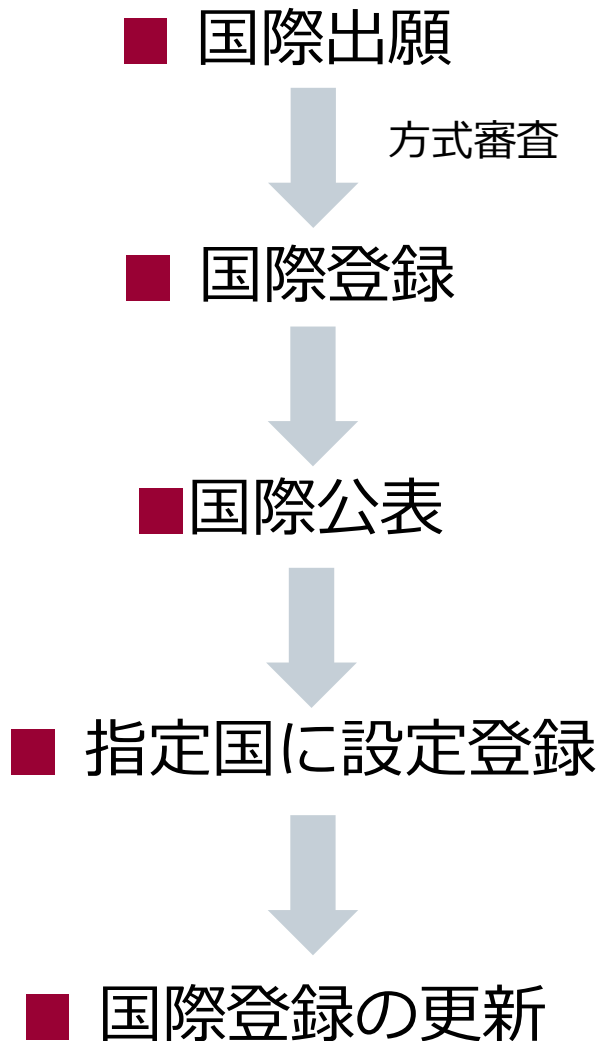
DAIO PAPER CORPORATION

KUBOTA CORPORATION、他の出願が続きます。

(2020年6月 Hague ExpressにてWIPO日本事務所調)



どんな流れで登録になるの？



原則として、国際出願をWIPOが受理した日(各官庁を通じて行う場合には、各官庁が受領した日)が国際出願日となります。

WIPOは国際出願を受理するとただちに国際登録をします。原則として国際登録日は国際出願の出願日となります。

国際登録は、原則として国際登録の日から6か月経過後にWIPOが発行する公報により公表されます。(即時公表・公表延期の請求可)

国際公表の日から一定期間内に各指定国より拒絶の通報がない場合には、遅くともその期間満了の日から、各国指定国の法令に基づく意匠の保護と同一の効果を有します。

国際登録後の更新・権利移転等の意匠権管理は、WIPOに対する手続きに一元化されています。国際登録の効果は、国際登録日から**5年**で、**5年**毎に更新可能です。

どうしてハーグ出願？ メリットは？



- **手続きの簡素化**：1つの国際出願手続き(言語も1つ)
- **権利管理の簡便化**：国際登録は国際事務局が一括管理
- **経費削減**：出願時費用
- **迅速な審査**：指定官庁が拒絶理由を発見したときは、国際公表から6月または12月以内に国際事務局に対して通報義務あり

6月：EU、フランス、スイス、ドイツ等

12月：日本、韓国、米国、ロシア、カナダ等

具体的な出願方法は？

■ 国際意匠出願をするには大きく分けて2つの方法があります

- ・ **WIPO(国際事務局)**に直接出願する方法
(※ **eHague** ・ 郵送)

※2020年10月現在、コロナウイルスの影響で、WIPOでは電子でのコミュニケーションを強く推奨しております。

- ・ 日本国特許庁を通じて行う方法 (書面のみ)

※ eHague とは？

国際事務局にオンラインで直接出願できるシステムです。WIPOのHPからアクセスすることが出来ます。 <http://www.wipo.int/hague/en/>

Key resources

[International Designs Bulletin](#)

[Fee Calculator](#)

[Forms](#)

[eHague](#)

[E-Renewal](#)

eHague のメリットは？

- ・ 形式上のミスのリアルタイムチェック機能
- ・ クレジットカードによる決済が可能
- ・ 提出された書類の詳細について即時受理される
- ・ 料金の計算が簡単に出来る
- ・ 出願書類作成後、保留、保存が可能
- ・ 国際事務局からの通知を受理可能
- ・ 国際事務局からの不備の通知に対する応答送信可能
- ・ 国際出願の状況をリアルタイムで確認可能
- ・ 同時に複数の複製物をアップロード可能
- ・ 多くの複製物を含む出願の場合、書面による出願よりも手数料を安く抑えることが可能

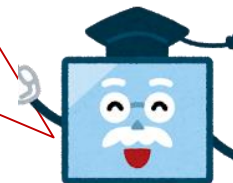
eHagueにつきましては、WIPO日本事務所がユーザーサポートを行っております。

ご質問等ございましたら、お問合せ下さい。

WIPO日本事務所

電話：03-5532-5030

メール：japan.office@wipo.int



願書の記載について

- 願書には、所定の事項を記載する必要があります。なお、いくつかの事項に関しては、指定国により記載の内容が異なります。

例) 米国の場合 クレームの記載、創作者の宣誓または宣言が必要で一つの出願には**最大100意匠**まで含むことができます。

ただし、すべての意匠が**ロカルノ分類の同一クラス**に属する必要があります。

(サブクラスまでは同一の必要はありません)

- 国際事務局は、国際出願の受理のときにその国際出願が該当する要件を満たしていないときは、出願人に必要な補正を行うよう求めます。これに対し、出願人は3か月以内に補正を行う必要があります。しない場合には、国際出願は放棄されたものとみなされます。

- 国際事務局は、国際出願の受理のときにその国際出願が以下の事項に該当する場合には、当該不備の補正を受理した日を国際出願日とします。(国際出願日が繰り下がります)

- ・ 国際出願が1つの所定の言語で作成されていない
- ・ 出願人を特定する記載がない
- ・ 出願人または代理人と連絡をとるための十分な表示がない
- ・ 国際出願の対象である複製物、見本の提出がない
- ・ 少なくとも1の締約国の指定がない

ロカルノ分類とは？

ロカルノ協定で定められた意匠の国際分類。WIPOが管理しており、2019年1月1日以降の国際出願にロカルノ分類第12版が適用されます。
※2021年1月1日以降はロカルノ分類第13版が適用されます。

例：クラス1 食品
<http://www.wipo.int/classifications/nivilo/locarno.htm>

eHagueでのオンライン出願

<https://www.wipo.int/hague/en/e-filing.html>

※WIPOユーザアカウントでのログインが必要です。

WIPO | HAGUE

eHague

The E-Filing interface has been replaced with a new version (eHague). You may access a demo of this new version from the link below, where you can see the new look and feel and use it to make a test application from start to finish.

Warning: The demo version should not be used to attempt to file real international applications, submit any confidential data or documents, or submit any real payment information.

Try the Demo Version

File an Application

Resources

- [eHague Tutorial](#)
- [News](#)

eHagueチュートリアルでもeHague出願の流れを説明しています。WIPO日本事務所のホームページでは和訳版を掲載しています。

【ご注意】 デモバージョンを使うには、通常のWIPOユーザアカウントとは別に、デモバージョン用のWIPOユーザアカウントが必要です。

▼ APPLICANT

[Add Applicant](#)
[Add Representative](#)
[Add Correspondence](#)

Name and address [Help](#)

Type

- Legal Entity
 Natural person

Street address *

1-4-2, Kasumigaseki, Chiyoda-ku

Telephone

Given name(s) *

Hanako

Fax

Family name *

WIPO

Zip/Post code

100-0013

E-mail address

Entitlements欄

City *

Tokyo

Address of website

Country *

JP - Japan

Entitlements [Help](#)

Nationality

JP - Japan [99] X



Real and effective industrial or commercial establishment



Domicile



Habitual residence



Applicant's Contracting Party (ACP) [Help](#)

Applicant's Contracting Party (ACP) *

JP - Japan [99]



Act[s]

99

Cancel

Save

DESIGNATION

DESIGNATED CONTRACTING PARTY(IES) [Help](#)

The international application must indicate at least one applicant
Select at least one Contracting Party

Designations

None

Deselect all

Select all

- | | | | |
|---|---|--|---|
| <input type="checkbox"/> AL Albania | <input type="checkbox"/> AM Armenia | <input type="checkbox"/> AZ Azerbaijan | <input type="checkbox"/> BA Bosnia and Herzegovina |
| <input type="checkbox"/> BG Bulgaria info | <input type="checkbox"/> BN Brunei Darussalam info | <input type="checkbox"/> BW Botswana | <input type="checkbox"/> BX Benelux info |
| <input type="checkbox"/> BZ Belize info | <input type="checkbox"/> CA Canada | <input type="checkbox"/> CH Switzerland | <input type="checkbox"/> DE Germany |
| <input type="checkbox"/> DK Denmark info | <input type="checkbox"/> EE Estonia info | <input type="checkbox"/> EG Egypt | <input type="checkbox"/> EM European Union |
| <input type="checkbox"/> ES Spain | <input type="checkbox"/> FI Finland info | <input type="checkbox"/> FR France | <input type="checkbox"/> GB United Kingdom info |
| <input type="checkbox"/> GE Georgia | <input type="checkbox"/> GH Ghana info | <input type="checkbox"/> HR Croatia info | <input type="checkbox"/> HU Hungary info |
| <input type="checkbox"/> IL Israel info | <input type="checkbox"/> IS Iceland info | <input type="checkbox"/> JP Japan info | <input type="checkbox"/> KG Kyrgyzstan |
| <input type="checkbox"/> KH Cambodia info | <input type="checkbox"/> KP Democratic People's Republic of Korea | <input type="checkbox"/> KR Republic of Korea info | <input type="checkbox"/> LI Liechtenstein |
| <input type="checkbox"/> LT Lithuania | <input type="checkbox"/> LV Latvia | <input type="checkbox"/> MC Monaco info | <input type="checkbox"/> MD Republic of Moldova |
| <input type="checkbox"/> ME Montenegro | <input type="checkbox"/> MK The Republic of North Macedonia | <input type="checkbox"/> MN Mongolia | <input type="checkbox"/> MX Mexico info |
| <input type="checkbox"/> NA Namibia | <input type="checkbox"/> NO Norway info | <input type="checkbox"/> OA African Intellectual Property Organization (OAPI) info | <input type="checkbox"/> OM Oman |
| <input type="checkbox"/> PL Poland info | <input type="checkbox"/> RO Romania info | <input type="checkbox"/> RS Serbia info | <input type="checkbox"/> RU Russian Federation info |
| <input type="checkbox"/> RW Rwanda | <input type="checkbox"/> SG Singapore info | <input type="checkbox"/> SI Slovenia info | <input type="checkbox"/> SM San Marino |
| <input type="checkbox"/> ST Sao Tome and Principe | <input type="checkbox"/> SY Syrian Arab Republic info | <input type="checkbox"/> TJ Tajikistan info | <input type="checkbox"/> TM Turkmenistan |
| <input type="checkbox"/> TN Tunisia | <input type="checkbox"/> TR Turkey info | <input type="checkbox"/> UA Ukraine info | <input type="checkbox"/> US United States of America info |
| <input type="checkbox"/> VN Viet Nam info | <input type="checkbox"/> WS Samoa info | | |

Ok

DESIGN

INFORMATION CONCERNING DESIGN(S) [Help](#)

The international application must contain at least one reproduction of a design

The reproductions are published in the color mode as originally submitted.

[How to prepare your reproductions](#)

Total number of design(s) 1

Total number of reproduction(s) 0

Locarno Class 14

Locarno Class
14 - Recording, communication or information retrieval equipment

Add design

Preview reproductions

DESIGN N°1

Locarno Subclass

Product indication Access monitor

REPRODUCTION(S)

Upload reproductions

Add image (.jpg or .tif)

Ok

APPLICANT DESIGNATION DESIGN RELATED DESIGN DESCRIPTION **CREATOR** CLAIM PRIORITY EXHIBITION OPTIONAL CONTENT **PUBLICATION SIGNATURE**

WIPO REFERENCE 94275

APPLICATION LANGUAGE : EN [INFO](#)

Close

Summary

▼ APPLICANT

Add Applicant

Add Representative

Add Correspondence

▶ Type Applicant

Given name(s) Hanako
Family name WIPO

Applicant's Contracting Party JP
Act(s) 99

▶ DESIGNATION

▼ DESIGN

INFORMATION CONCERNING DESIGN(S) [Help](#)

The reproductions are published in the color mode as originally submitted.
[How to prepare your reproductions](#)

Total number of design(s) 1
Total number of reproduction(s) 1

Locarno Class 9

エラーがある項目は赤表示になっています。黄色は警告サインで、警告があっても出願できます。赤表示のエラーは解消する必要があります。

▼ PUBLICATION

PUBLICATION OF INTERNATIONAL REGISTRATION [Help](#)

The following Contracting Parties have been designated under the 1999 Act: **NO**. The law of these Contracting Parties does not provide for the designation of a date of publication.

Date of publication Publication six months after date of international registration

Date of publication *

- Publication six months after date of international registration
 Immediate publication
 Deferment of publication for [in months starting from the earliest priority date if priority is claimed]:

いずれかを選択して右下の「SAVE」ボタンをクリックする必要があります。選択した指定国の中で公表の延期を認めていない国がある場合、公表延期の選択肢はグレーアウトされ、選択できないようになっています。

Cancel

Save

[APPLICANT](#)
[DESIGNATION](#)
[DESIGN](#)
[RELATED DESIGN](#)
[DESCRIPTION](#)
[CREATOR](#)
[CLAIM](#)
[PRIORITY](#)
[EXHIBITION](#)
[OPTIONAL CONTENT](#)
[PUBLICATION](#)
[SIGNATURE](#)

WIPO REFERENCE 94275

APPLICATION LANGUAGE : EN [INFO](#)

Close

Summary

Payment/Validat.

▼ APPLICANT

Add Applicant

Add Representative

Add Correspondence

▶ Type Applicant

Given name(s) Hanako
Family name WIPO

Applicant's Contracting Party JP
Act(s) 99

赤いエラーが消えると、「Payment/Validat.」ボタンが青くなり、クリックできるようになります。

WIPO REFERENCE 89936

[Summary](#)[Back](#)

PAYMENT OF FEES [Help](#)

Breakdown of fees	
International registration basic fee	397.00
Level 1 Standard designation fee (GB) [1 x 42.00]	42.00
Level 2 Standard designation fee (NO) [1 x 80.00]	80.00
Individual designation fee (EM) [1 x 87.00]	87.00
Publication of reproductions [1 x 17.00]	17.00
Total	CHF 583.00

In case of deferment, the applicant wishes to pay the fees at the latest 3 weeks before the expiration of the deferment period

SUBMIT THE INTERNATIONAL APPLICATION TO THE INTERNATIONAL BUREAU

Reminder: The application is saved and accessible from your workbench but is not yet sent to the International Bureau.

Review your application

[Summary](#)[Preview reproductions](#)

I confirm I have reviewed the application and its contents, including the reproductions and accompanying documents.

Note: no further opportunities to amend your application.

[Send](#)

「Send」ボタンをクリックすると、
出願が即時に送信されますのでご注意ください。

複製物の記載方法は？

(1) 改正協定の共通規則第9規則

(2) 実施細則第4部

- ・ 意匠の写真、その他のグラフィック表現が可能(白黒、カラー)
- ・ 複製物の数に制限はありません。ただし、複数の図を1つの複製物に含めるのはNG
- ・ 各複製物にも、意匠ごとに1から番号を付する。 例 1. 1 (1つ目の意匠の1つ目の複製物) 等

審査官庁からの拒絶を回避するためには、以下の留意点を満たしているかを確認する必要があります。

複製物の作成方法に関するガイダンス (WIPO 発行)

WIPOのハーグHPのトップページ(英語)、WIPO日本事務所のHP(日本語)にも掲載されています

ハーグ関連資料

- ・ ハーグ制度よくある質問に対する回答
- ・ 複製物の作成方法に関するガイダンス
- ・ ハーグ制度手数料検索ガイド

eHague出願での複製物のイメージファイルについて

https://www.wipo.int/hague/en/how_to/file/prepare.html

How to file your application: Prepare reproductions

[Overview](#)

[Entitlement](#)

[Fees and payment](#)

[Preparing reproductions](#)

[File](#)

[After filing](#)

The following instructions explain how to prepare your design(s) for electronic filing.

Terminology: A "design" refers to the subject matter for which protection is sought, and a "reproduction" refers to photographs or other graphic representations representing the design. A design may be represented by several reproductions showing different views of the design.

Legal requirements

- Part four of the Administrative Instructions [PDF](#)
- Rule 9 of the Common Regulations Under the 1999 Act and the 1960 Act of the Hague Agreement [PDF](#)
- Guidance on Preparing and Providing Reproductions in Order to Forestall Possible Refusals on the Ground of Insufficient Disclosure of an Industrial Design by Examining Offices [PDF](#)

Technical requirements regarding image files

These instructions help to ensure that your image files comply with the technical requirements under the Hague System. Moreover, they help to preserve the quality of the publication of your reproductions.

- ▶ [Summary of technical requirements for image files](#)
- ▶ [Providing quality image files](#)
- ▶ [What is the resolution \(or dpi\) of my image?](#)
- ▶ [How to keep proportions of your design consistent](#)
- ▶ [Borders between 1 and 20 pixels](#)

If you have any other questions regarding the preparation of your reproductions before filing electronically, please [contact us](#).

Key resources

[International Designs Bulletin](#) [Fee Calculator](#) [Forms](#) [eHague](#) [E-Renewal](#) [ePay](#)

▶ [Show all resources](#)

How to

File your application

Includes practical advice on drafting and filing, guidance on reproductions [PDF](#), tools and requirements to comply with.

Manage your registration

Includes practical advice on managing and renewing your registration.

Search the international register

Includes practical advice on how to find information in the register.

「How to」 → 「File your application」

Summary of technical requirements for image files

Image format	JPEG or TIFF
Resolution	300x300dpi
Minimum size	at least one reproduction per design must have one dimension of at least 3cm (at 300 dpi)
Maximum size	16cm x 16cm (at 300 dpi)
Maximum file size (per file)	2 Megabytes
Color	RGB or Grayscale
Borders	Between 1 and 20 pixels

複数の実体審査国での登録例

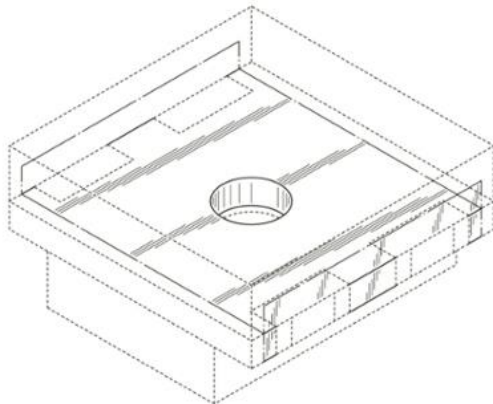
DM/088 771

BJ, BX, BZ, CI, GA, GR, IT, KP, MA, ML, NE, SN, SR, AL, AM, AZ, BA, BG, BN, BW, CH, DE, DK, EE, EG, EM, ES, FI, FR, GE, GH, HR, HU, IS, JP, KG, KR, LI, LT, LV, MC, MD, ME, MK, MN, NA, NO, OA, OM, PL, RO, RS, RW, SG, SI, ST, SY, TJ, TN, TR, US



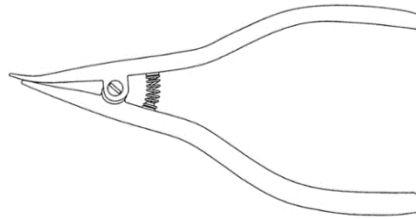
DM/093 516

KR, US



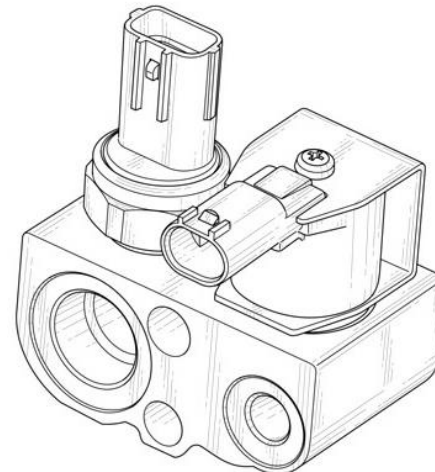
DM/092 062

AL, AM, AZ, BA, BN, BW, CH, EG, EM, GE, GH, IS, KG, KR, LI, MC, MD, ME, MK, MN, NA, NO, OA, OM, RS, RW, SG, ST, SY, TJ, TM, TN, TR, US



DM/090 931

EM, JP, KR, US



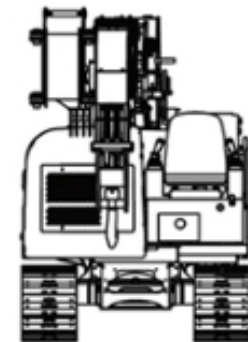
DM/089 018

MA, AM, AZ, CH, GE, KR, NO, TN, TR, UA, US



DM/090 139

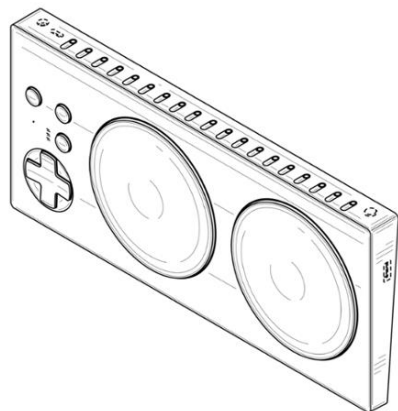
EM, JP, KR, US



無審査国での登録例

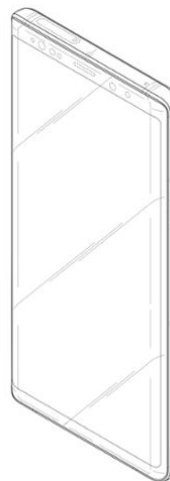
DM/103 305

EM



DM/103 087

EM



DM/102 814

EM



DM/103 828

CH, EM, GB, TR



DM/081 725

CH, EM, NO, TR



DM/103 351

MA , CH, EM, LI, MC, SG, TR



国際公表について

- 国際登録日から原則 6 か月後にWIPOのHP上で国際公開されます。
- 出願人より即時公表の請求があった場合には、最短で国際登録された週の翌週の金曜日に国際公表されます
- 出願人より公表の延期が請求された場合には、原則、優先日から 30 か月を超えない範囲で、公表の延期が認められます。

※以下の国を指定した場合には、たとえ延期を長期認める国も合わせて指定していても、延期期間が短い方に合わせて公表されます。

- ・公表の延期を認めていない国：米国、ロシア、アイスランド、ポーランド、ハンガリー※、モナコ※、ウクライナ※、ベトナム、メキシコ ※1999年アクトに基づき指定した場合のみ
- ・優先日から 6 か月を超えた延期は認めない：デンマーク、フィンランド、ノルウェー
- ・優先日から 12 か月を超えた延期は認めない：1960年締約国、ブルネイ、クロアチア、エストニア、シリア、OAPI、カンボジア、スロベニア、ベリーズ、サモア
- ・出願日から 6 か月を超えた延期は認めない：イスラエル
- ・出願日から 12 か月を超えた延期は認めない：英国
- ・出願日から 18 か月を超えた延期は認めない：シンガポール

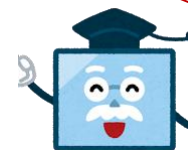
☆公表の延期の期間の満了3週間前までに公表手数料を支払う必要があります。→支払いが無い場合には、国際登録の全部が取消しになります

☆公開の延期中に、早期公開の請求をすることが可能です。

☆延長期間終了期間の満了3週間前までに、放棄された国際登録については公表されません。

公開のメリットは？

- ・第三者による出願の抑止力
 - ・補償金請求権の発生
- などが考えられます



実際の意匠公報は？

- 国際意匠公報は、WIPOのHP上“International Designs Bulletin”から見る事が出来ます。 <http://www.wipo.int/haguebulletin/?locale=en>

公表される内容は、国際登録に関する内容(出願人氏名や意匠の一または二以上の複製物)、指定国における拒絶、無効、所有権の変更、併合、その他の変更、更正、更新、取消、放棄、限定、更新されなかった国際登録等

《実際の検索画面》

The screenshot shows the WIPO International Designs Bulletin search page. The navigation bar includes 'Home', 'IP Services', 'Hague System', and 'International Designs Bulletin'. The main heading is 'International Designs Bulletin'. Below the heading, there is a description of the bulletin and a search interface. The search interface has two tabs: 'Browse by Bulletin' and 'Search by Registration Number'. The 'Search by Registration Number' tab is selected and highlighted with a green circle. Below the tabs, there are several filters: 'Publication' (Year: 2020, Bulletin No. - Publication date: 35 - 28.08.2020), 'Recording Type' (Registrations (1960 and 1999 Acts)), and a 'Query' section with multiple search criteria (Registration Number, International Registration Date, Priority Data, Locarno Classification, Indication of Products, Holder, Designated Contracting Parties) each with a dropdown menu and an equals sign. A 'Search' button is at the bottom. A 'Shortcuts' box on the right lists links for Help, Bulletin archives, XML Bulletin, and various codes. A red callout box highlights the search options and the search button.

公開週ごとの検索
および国際登録番号での検索が可能です。

意匠公報の見方は？

Registrations (1960 and 1999 Acts)

Bulletin No. 22/2017 - 09.06.2017

Print

4 / 110

(11) DM/090 737 (15) 13.05.2016

(22) 13.05.2016 (73) VOLVO CAR CORPORATION, SE-405 31 Göteborg (SE) (86) EM (87) -- (88) DE, EM (85) -- (89) EM (74) Valea AB, Box 1098, SE-405 23 Göteborg (SE) (72) Steve Potter, Rishammarvägen 10, 442 93 Kareby, Sweden (28) 1 (51) Cl. 12-08 (54) 1. Car / 1. Voiture / 1. Automóvil (81) III. DE, FR, TR (30) No. 1: 24.11.2015; 002875047-0001; EM (46) 29.05.2017 (55) 1.1) Perspective; 1.2) Front; 1.3) Back; 1.4) Left; 1.5) Right; 1.6) Top; 1.7) Bottom / 1.1) Perspectiva; 1.2) Face; 1.3) Demère; 1.4) Gauche; 1.5) Droite; 1.6) Dessus; 1.7) Dessous / 1.1) Perspectiva; 1.2) Frente; 1.3) Posterior; 1.4) Izquierda; 1.5) Derecha; 1.6) Superior; 1.7) Inferior



- (11) 国際登録番号
- (15) 国際登録日
- (22) 国際出願日
- (73) 名義人の氏名、名称
- (86) ~ (89) 名義人の締約国
- (72) 創作者
- (28) 意匠の数
- (51) ロカルノクラスとサブクラス
- (54) 製品の表示
- (57) 意匠の説明
- (55) 複製物の名称
- (81) 指定国

☆何人も以下のものを国際事務局より入手することができます。

入手を希望される場合には、国際登録番号等を記載した申請書を国際事務局にFAX（+41-22-740-1417）にてお送りいただくか、WIPOのHP上のお問合せフォームから申請することが可能です。その際には、手数料の支払いが必要となります。

- (1) 国際登録簿の抄本
- (2) 国際登録簿の記録または書類の項目の認証謄本
- (3) 上記の非認証謄本
- (4) 国際登録の書類の内容についての書面による情報
- (5) 見本の写真

手数料の支払いは？

■ 基本的には、以下の**3つの出願手数料**の支払いが必要です。

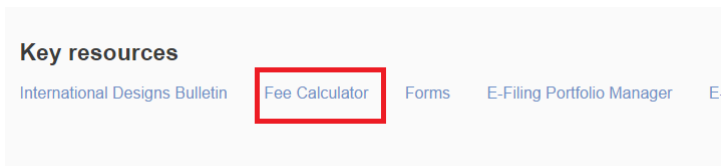
- ・ **基本手数料**： 397フラン(1意匠につき) ※追加は1意匠につき19スイスフラン
- ・ **公表手数料**： 1複製物ごとに17スイスフラン
複製物が紙で提出される場合の複製物があらわされるページの2ページ以降：150CHF/ページ
- ・ **指定手数料**
 - (i) 標準指定手数料： 等級1～3
 - (ii) 個別指定手数料： 各締約国が指定した額

※追加手数料：意匠の説明が100単語を超えた場合には1単語ごとに2スイスフラン

※その他にも、日本国特許庁を経由して国際出願を行う場合には、送付手数料（1件につき3500円）が、WIPOに願書を郵送した場合には、別途郵送料がかかります

■ WIPOのHP上で、“**Hague System Fee Calculator**”をご利用いただき、出願にかかる意匠の数や指定国等を入力していただきますと、出願時に必要な手数料の合計額を計算することが出来ます。

<http://www.wipo.int/hague/en/fees/calculator.jsp>



支払方法は、大きく分けて**3つ**です

- ・ WIPO口座からの引き落とし ※
- ・ 銀行振込
- ・ クレジットカード、PayPal(オンラインのみ)

※WIPO口座について

メリット：支払いの出入金に手数料がかかりません。

(返金の場合も)

マドプロ、PCT出願に関する費用にもご利用になれます。

開設の方法：①WIPOに申請書を提出

②口座に2000スイスフラン以上の入金を行う

更新の方法は？

- 国際登録は国際登録日から5年間有効です。その後5年毎の更新により、15年間または各指定国の最長保護期間まで、権利を存続させることができます。

- **更新を行うには以下の手続きが必要です。**

(1) 手数料の支払い

次の手数料を遅くとも国際登録の満了前までに国際事務局に支払います。

(ただし、経過後6月以内においては、割増手数料の支払いをすれば、更新可能です)

・基本手数料： 200スイスフラン(1意匠) ※2意匠目以降は、1意匠ごとに17スイスフラン

・指定手数料

(i) 標準指定手数料： 21スイスフラン ※追加は1スイスフラン

(ii) 個別指定手数料

(2) 更新の請求

国際事務局に更新の請求を行います。様式に決まりはありませんが、非公式様式【DM/4】を使用することができます。

指定国官庁を通じた手続きはできませんのでご注意ください。

※一部の指定国または一部の意匠についてのみ更新することも可能です。

国際登録の一部を更新する場合は、WIPOのオンラインツール、**E-Renewal**をご利用いただくと、より簡単に更新の範囲を指定することができます。**(※国際登録の更新期限の3ヶ月前から、E-Renewalの利用が可能です。アカウント作成不要。E-filingで出願していなくとも、更新時から利用可能です。)**

E-renewalでは更新手数料は自動計算され、お支払いはクレジットカード又はWIPO予納口座の引落としになります。

International designs E-Renewal System

https://webaccess.wipo.int/erenewal_dm/IndexController?lang=EN



E-renewal 例

https://webaccess.wipo.int/erenewal_dm/IndexController?lang=EN

International designs E-Renewal System

International Registration Number : DM/ [REDACTED]

Expires on : 28 May 2019
Could be renewed until : 28 November 2019

Holder

出願人

Representative

代理人

Based on the information currently recorded in the International Register, the international registration may be renewed for the following designated Contracting Parties (CPs), in respect of the following industrial designs :

Industrial designs

意匠

1; 2; 3; 4; 5; 6; 7; 8; 9; 10; 11

[show designs](#)

Contracting Parties (CPs)

指定国

(CPs indicated along with the maximum duration of protection applicable, to the best of the International Bureau's knowledge*)

CH (25 years)

EM (25 years)

* The maximum duration of protection indicated is that which has been communicated to the International Bureau by each Contracting Party pursuant to Article 17(3) (c) of the 1999 Act or Rule 36(2) of the Common Regulations. However, the maximum duration of protection available in each Contracting Party may have changed since this communication took place.

Total renewal

Partial renewal

全部更新

一部更新

<< Back

Next >>

WIPO | HAGUE

The International
Design System

その他の国際事務局に対する手続き

- 以下の手続きは国際事務局に直接行う必要があります。（指定国官庁を通じて行うことはできません）
- 2019年から、オンライン（Contact Hague）での提出も可能になりました。

≪手数料が必要な手続き≫

（１） 所有権の変更（DM/2）

一部の意匠、一部の締約国のみについて変更することも可能です。

原則として、譲渡人が手続きを行う必要があります。

（２） 限定の請求（DM/3）

国際登録の対象を一部の意匠に限定することができます。なお、すべての意匠を限定する場合には、放棄となりますのでご注意ください。

複数の国際登録にかかる限定の記録の請求を1つ手続きで行うことはできません。

（３） 放棄の記録の請求（DM/5）

指定国締約国の全部または一部について可能です。

請求は適法に行われた場合は、国際登録簿に記録され、公報において公表されます。

（４） 名義人の氏名、名称、住所の変更の請求（DM/6）

名義人が同一である複数の国際登録について1つの手続きで行うことができます。

なお、名義人の変更を伴う場合には、上記所有権の変更手続きを行う必要があります。



≪手数料が不要な手続き≫

・ 代理人の選任、氏名等の変更、取消し（DM/7～9）

1つの国際登録に関して選任できる代理人は1名のみです。新しい代理人が選任された場合には、国際事務局が職権により元の代理人の記録を取消します。

・ 更正の請求

国際登録簿に記録された事項に誤記がある場合に請求します。

・ その他

名義人の電話番号やファクシミリ番号のみの変更等

Contact Hagueでの中間書類提出の流れ①

<https://www3.wipo.int/contact/en/hague/>

※WIPOユーザアカウントでのログインが必要です。

①以下のように4欄をプルダウンで選択

User type:では
「natural person」か
「legal entity」
のどちらかを選択

Contact Hague

I am:*

an international design registration applicant, holder or representative

User type:*

legal entity

My request concerns:*

request priority documents or submit a form

More specifically:*

submit a reply to an irregularity, official form or other document(s)

To correct an irregularity: Log in with your [WIPO account](#) and use the [eHague Workbench](#), Contact Hague, or the mailing address indicated in the irregularity letter.

Notice: If you made your application electronically with eHague only use Contact Hague to submit an irregularity reply if there is a technical issue with your access to eHague. Otherwise, you can reply to the irregularity letter electronically with your [eHague workbench](#).

Please [read the instructions](#) before proceeding to reply to an irregularity or upload documents.

Proceed to Upload Documents

Contact Hagueでの中間書類提出の流れ②

<https://www3.wipo.int/contact/en/hague/>

Login

Username Forgot your username? Don't have a WIPO Account?
Create WIPO account

Password Forgot your password?

② WIPOユーザアカウントでログイン

Submit Documents to WIPO

Select user type

Natural person Legal entity

③ 「Upload a form」 ボタンをクリックしてファイルをアップロード

Submit Documents to WIPO

File Name	Select Document Type	IRN	Internal Reference (Optional)	Optional instruction(s) and Related Document(s)	
demo.pdf	<input type="text" value=""/>	DM/	<input type="text" value=""/>	Instructions... <input type="text" value=""/>	<input type="button" value="Add document"/> Additional Document(s)

Select user type

Natural person Legal entity

Email address

Send separate email confirmations for each form submitted.

DM/1 - Application for International Registration
DM/2 - Request for the recording of a change of ownership
DM/3 - Request for the recording of a limitation
DM/4 - Renewal of the international registration governed exclusively or partly by the 1999 Act and/or the 1960 Act
DM/5 - Request for the recording of a renunciation
DM/6 - Request for the recording of a change in name and/or address of the holder
DM/7 - Appointment of a representative
DM/8 - Request for the recording of a change in name and/or address of the representative
DM/9 - Cancellation of recording of appointment of a representative
Reply to an Irregularity Letter Received from the International Bureau

Tip: Find official Hague forms on our [website](#) and remember to use e-renewal and e-Hague when possible.

④ 書類名選択、IRNなどを入力。

⑤ 最後に「Submit」 ボタンをクリックすると送信されます。

WIPOウェブサイトのハーグのページ①

<https://www.wipo.int/hague/en/>

WIPO | HAGUE

Hague – The International Design System

COVID-19 Update – Important information for Hague users

The Hague System for the International Registration of Industrial Designs provides a practical business solution for registering up to 100 designs in [74 contracting parties](#) covering [91 countries](#), through the filing of one single international application.

Find out more

- What is an industrial design?
- Main features and advantages
- Legal framework
- Hague FAQs, including on Brexit
- Guidance on reproductions [PDF](#)

News All news

[Changes in Designation Fees: Republic of Korea and Turkmenistan](#)
October 19, 2020

[Thirteenth Edition of the Locarno Classification to Enter into Force in January 2021](#)
September 22, 2020

Email updates

[Hague News – Information Notices](#) and updates on developments in the Hague System.

[Sign up](#) | All WIPO newsletters

【ご注意ください】

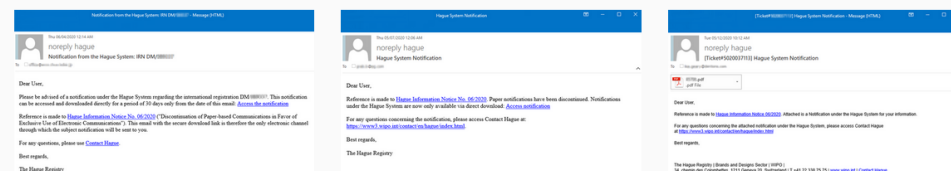
2020年10月現在、コロナウイルスの影響で、WIPOハーグ部門では書類の郵送をストップし、E-mailでの送付としています。また、eHague、eRenewal、ePay、Contact Hagueを利用した電子でのコミュニケーションを強く推奨しております。

WIPOハーグ部門からのE-mailの例

<https://www.wipo.int/hague/en/enotif.html>

Samples of official e-mail notifications to Hague System users

(Click to enlarge)



WIPOウェブサイトのハーグのページ②

<https://www.wipo.int/hague/en/>

News

All news

Changes in Designation Fees: Republic of Korea and Turkmenistan

October 19, 2020

Thirteenth Edition of the Locarno Classification to Enter into Force in January 2021

September 22, 2020

Change in the Amounts of the Individual Designation Fee: United States of America

August 17, 2020

Email updates

Hague News – Information Notices and updates on developments in the Hague System.

Sign up

| All WIPO newsletters

Hague highlights

5,886 ↑ 8.0% **21,807** ↑ 10.4%

Top 10 Hague applicants

Number of design applications in 2019 (in thousands)

Country	France	USA	Germany	Spain	China	UK	Italy	Japan	South Korea	Other
Applications	929	859	598	536	410	371	332	302	241	231

Top 5 classes

Number of designs in applications and ones of total

Class	2,974	2,205	2,056	1,394	1,355
Graphic design	13.6%	10.1%	9.4%	6.9%	6.2%

2019 facts and figures

Who filed the most Hague design applications in 2019?

Download



Hague Yearly Review – 2020

Facts, figures and analysis of the international registration of industrial designs

Download



Members of the Hague Union

(click to enlarge)

ハーグのニュースレターの配信登録をしていただくと、ハーグ制度についての最新情報をメールで受け取れます。また、WIPOの他のサービスのニュースレターも選択できます。

Key resources

WIPO | HAGUE

The International Design System

WIPOウェブサイトの一覧のページ③

<https://www.wipo.int/hague/en/>

Key resources

[International Designs Bulletin](#) [Fee Calculator](#) [Forms](#) [eHague](#) [E-Renewal](#) [ePay](#)

[▶ Show all resources](#)

How to

File your application

Includes practical advice on drafting and filing, guidance on reproductions [PDF](#), tools and requirements to comply with.

Manage your registration

Includes practical advice on managing and renewing your registration.

Search the international register

Includes practical advice on how to find information in the register.

クリックすると、
メニューが広がります。

Contacts

Hague Registry

Brands & Designs Sector
World Intellectual Property Organization
34, chemin des Colombettes
1211 Geneva 20, Switzerland

Contact Hague

WIPO official holidays

- Use [Contact Hague](#)
- Call us at +41 22 338 7575
(Opening hours: 09:00 - 18:00 (CET))

WARNING:

- [Misleading invoices](#)
- To ensure optimal handling of enquiries, direct emails are discouraged
- Fax communications are no longer used [PDF](#)

WIPOウェブサイトのハーグのページ④

<https://www.wipo.int/hague/en/>

Key resources

[International Designs Bulletin](#) [Fee Calculator](#) [Forms](#) [eHague](#) [E-Renewal](#) [ePay](#)

Databases

[International Designs Bulletin](#)

[Global Design Database](#)

[Hague Express Database](#)

[Hague Member Profiles Database](#)

各締約国情報

Online services

[eHague](#)

[E-Renewal](#)

Fees and payment

[Fee calculator](#)

[Fees and payment options](#)

[Schedule of fees](#)

[Individual designation fees](#)

Legal and procedural information

[Legal texts](#)

[Hague Guide for Users](#)

[Information notices](#)

[Maximum duration of protection](#)

[Publications](#)

ハーグユーザー
ガイド

各締約国の
保護最長期間の
リスト

Statistics

[Hague System](#)

[Industrial designs](#)

▲ [Hide resources](#)

WIPOウェブサイトのハーグのページ⑤

<https://www.wipo.int/hague/en/>

How to

File your application

Includes practical advice on drafting and filing, guidance on reproductions [PDF](#), tools and requirements to comply with.

Manage your registration

Includes practical advice on managing and renewing your registration.

Search the international register

Includes practical advice on how to find information in the register.

Contacts

Hague Registry

Brands & Designs Sector
World Intellectual Property Organization
34, chemin des Colombettes
1211 Geneva 20, Switzerland

[Contact Hague](#)

WIPO official holidays

- Use [Contact Hague](#)
- [Call us at +41 22 338 7575](#)
(Opening hours: 09:00 - 18:00 (CET))

WARNING:

- [Misleading invoices](#)
- To ensure optimal handling of enquiries, direct emails are discouraged
- Fax communications are no longer used [PDF](#)

WIPO本部ハーグ登録部へのお問い合わせはこちらからお願いいたします。
基本的に英語でのお問い合わせとなります。

Related links

Industrial designs

[About industrial designs](#)

[Standing Committee \(SCT\)](#)

[Case studies](#)

[WIPO Magazine articles](#)

Training

[Hague System seminars](#)

[Hague System webinars](#)

[Distance learning](#)

Reference

[Locarno Classification](#)

[Global Design Database](#)

[IP office directory](#)

[Meetings & documents](#)

[Laws and treaties](#)

[Standards \(country codes, INID codes\)](#)

[Statistics](#)

IP services

[Madrid System \(trademarks\)](#)

[PCT System \(patents\)](#)

[Lisbon System \(appellations of origin\)](#)

[Alternative dispute resolution services](#)

[Domain name disputes](#)

ロカルノクラスについてはこちらからもご覧いただけます。

意匠検索方法は？

(1) Hague Express Database

<http://www.wipo.int/designdb/hague/en/>

国際意匠登録の検索サイトです。出願人、国際登録番号等で検索可能です。
指定国やロカルノクラスごとにフィルターをかけて表示することも可能です。

The screenshot shows the Hague Express Database search interface. The 'Description' search field is highlighted with a green circle and a red arrow pointing to a callout box. The 'FILTER BY' section shows a grid of country and Locarno Class counts. The main table displays search results with columns for registration number, holder, date, class, product, designations, and image.

Reg. No.	Holder	Reg. Date	Locarno Cl.	Ind. Prod.	Designations	Image
DM/210664	EMRE ENDUSTRIYEL MUTFAK EKIPMANLARI SANAYI TICARET LIMITED	2020-10-08	31-00,31-00,31-02	Bagel making machine, Bagel making machine part	US,EM	
DM/210666	Sonova AG	2020-10-02	13-02	Charging unit for hearing aid	US,EM,CH	

Descriptionで「dotted」や、「claim」を入力すると、部分意匠の表現例をご参照いただけます。

☆検索結果一覧から国際登録を個別表示した際に、Historyを押すと、指定国からの通報類を閲覧することが出来ます。

The screenshot shows the 'History' section in the Hague Express Database. The 'History' button is highlighted with a red box. Below it, the 'Designated contracting parties:' section shows 'EM' selected.

Designated contracting parties:
All CH **EM** NO

(2) Global Design Database

<http://www.wipo.int/designdb/en/index.jsp>

国際意匠登録以外にも、「FILTER BY」の「Source」タブでご確認いただける国の登録意匠も掲載されています。2020年10月現在、AL、BN、BW、CA、CH、CN、CR、DE、EM、ES、FR、GE、ID、IN、IT、JP、JO、KE、KH、KR、LA、MD、MK、MN、MY、MZ、NZ、TH、TN、UA、USのデータが掲載されています。

出願人、国際登録番号等で検索可能です。

ハーグエクスプレスと同様に、フィルターをかけて表示することも可能です。

WIPO IP PORTAL MENU
HELP ENGLISH LOGIN
WIPO

Global Design Database
Covid-19 Update

A world-wide collection of industrial designs data; including WIPO Hague registrations and information from participating national offices.

SEARCH BY

Design Names Numbers Dates Country Priority

Indication of Product =

Design class =

Description =

[search](#)

FILTER BY

Source	Status	Designation	Locarno Class	Reg. Year *	Expiration *	Holder *
AL Designs	286	BN Designs	191	BW Designs	203	
CA Designs	178,355	CN Designs	6,010,035	CR Designs	1,903	
DE Designs	1,208,839	EM Designs	1,345,773	ES Designs	457,664	
FR Designs	777,766	GE Designs	2,481	ID Designs	52,461	
IT Designs	49,132	JP Designs	598,850	JO Designs	2,193	
KE Designs	1,225	KH Designs	763	KR Designs	867,715	
LA Designs	44,466	LU Designs	1,014			

Display: Sort:

[filter](#)

1 - 10 / 12,774,036
Display: per page [options](#)

Sort by

<input type="checkbox"/> NZ ID 427887 Twist Lock Assembly 2020-09-04 <i>Skrin Pty Ltd</i>	
<input type="checkbox"/> NZ ID 427605 Flexible Water Hose 2020-09-04 <i>Australian Plumbing Products Pty Ltd</i>	
<input type="checkbox"/> NZ ID 427604 Flexible Water Hose	

Thank you very much!

WIPO日本事務所では、ハーグ制度だけでなく、PCT、マドプロなど他のWIPOのサービスに関するご質問を随時受け付けておりますので、お気軽にご相談下さい。

また、定期的に制度説明に関する無料セミナーも行っておりますので、ご興味がある方は遠慮なくご連絡下さい。

WIPO日本事務所

WIPO日本事務所では、ホームページ・各種セミナーでの講演・研修・出版物・問い合わせの対応等を通じてWIPOのIPサービス（特許・商標・意匠・グローバルデータベース、IP Advantage等）・その他、様々な取組に関する情報を日本のユーザーに発信しています。また、WIPO ジャパン・トラスト・ファンドの下では途上国向けの各種研修を日本政府と協力して実施しています。

詳しくはこちら

日本事務所について | 日本事務所の活動 [PDF](#) | 日本事務所ニュースレター | 日本語のWIPO資料 | 日本事務所の活動写真 (Flickrアルバム) | 日本国のプロファイル | 日本の知的財産関連情報



特集
グローバル・イノベーション・インテックス2020が公開

日本を含む世界の131のエコノミーのイノベーションパフォーマンスをランキング付けした報告書。日本は16

WIPO日本事務所

〒100-0013

東京都千代田区霞ヶ関1丁目4番2号

大同生命霞ヶ関ビル3階

電話番号

03-5532-5027 (PCT, ハーグ, PATENTSCOPE関係)

03-5532-5025 (マドプロ関係)

03-5532-5030 (その他)

FAX 03-5532-5031

ホームページ : wipo.int/japan

WIPO日本事務所のホームページでは、日本語のWIPO資料をご覧いただけます。

日本語のWIPO資料

※情報が最新でない可能性もございます。ご了承ください。

PCT関連資料

- PCTについて [PDF](#)
- ePCTポータル
- ePCTスタートガイド [PDF](#)
- ePCTドキュメントアップロード [PDF](#)
- ePCTドキュメントアップロードを使った条約第19条補正書 [PDF](#)
- PCT出願人の手引
- PCT標準様式
- 共通出願様式・例
- 条約・規則・実施細則
- PCT期間計算システム
- 手数料
- WIPOへの直接出願
- 国際出願と国の安全に関する考慮事項
- PCT締約国
- 年次報告
- よくある質問 [PDF](#)
- セミナー資料
- ウェビナー
- ディスタンスラーニングコース
- PCTニュースレター

マドリッド関連資料

- 商標とは？
- マドリッド制度の利点
- 利用方法
- ニュース・イベント
- よくある質問
- 先行商標調査
- 国際登録の出願方法
- 国際登録出願の確認・監視方法
- 国際登録の管理

マドリッドオンラインツール・マニュアル

- Global Brand Database [日本語マニュアル [PDF](#)]
- Goods & Services Manager [日本語マニュアル [PDF](#)]
- Madrid Monitor
- Portfolio Manager [日本語マニュアル [PDF](#)]

ハーグ関連資料

- 新規-filingチュートリアル (仮訳) [PDF](#)
- ハーグ制度よくある質問に対する回答
- 複製物の作成方法に関するガイダンス [PDF](#)
- ハーグ制度手数料検索ガイド [PDF](#)
- 意匠の国際登録に関するハーグ協定 (制度ガイド) [PDF](#)
- 月刊「発明」2018年2月号- 願書の書き方 [PDF](#)
- 月刊「発明」2018年10月号- 国際出願日と国際登録日 [PDF](#)
- 月刊「発明」2019年3月号- 国際公表の注意点 [PDF](#)
- 月刊「発明」2020年8月号- 更新手続きについて [PDF](#)