

C. PCT 1656

26 de julio de 2023

De mi consideración:

Información sobre un proyecto piloto de una nueva modalidad de presentación de las solicitudes internacionales en formato XML

La presente circular se remite a su Oficina en su calidad de Oficina receptora (RO), Administración encargada de la búsqueda internacional (ISA), Administración encargada del examen preliminar internacional (IPEA), Administración designada para la búsqueda suplementaria u Oficina designada o elegida en virtud del Tratado de Cooperación en materia de Patentes (PCT) a efectos de consulta en virtud de la Regla 89.2.b) del PCT. También se remite a determinadas organizaciones no gubernamentales que representan a usuarios del Sistema del PCT y de los productos de datos del PCT.

El propósito de esta circular es informar a las partes interesadas sobre el proyecto piloto de una nueva modalidad de presentación XML para mostrar mejor los resultados de las correcciones, rectificaciones, modificaciones e incorporaciones por referencia (denominadas “modificaciones” en esta circular) de las solicitudes internacionales presentadas en formato XML y de las solicitudes convertidas a XML en virtud de la Instrucción Administrativa 705ter del PCT.

Contexto

En la actualidad, las solicitudes internacionales presentadas en formato XML se convierten en imágenes basadas en páginas de acuerdo con hojas de estilo estándar. Si no se introducen modificaciones en esas solicitudes, la publicación internacional utilizará las hojas exactamente tal como fueron presentadas en un principio.

/...

No obstante, si se realizan modificaciones en la solicitud internacional, el solicitante debe presentar hojas de sustitución, normalmente en formato PDF, en las que se muestren las páginas con texto o dibujos que empiecen y terminen en los puntos adecuados para que coincidan con el principio y el final de las hojas originales que se van a sustituir. Una vez aprobadas por la Administración competente, esas hojas se sellan en el margen inferior con un texto que indica el hecho y la naturaleza del cambio, por ejemplo “HOJA SUSTITUIDA (REGLA 26)” u “HOJA RECTIFICADA (REGLA 91)”. Paralelamente, la Oficina Internacional de la Organización Mundial de la Propiedad Intelectual (OMPI) crea una copia informal a texto completo de la solicitud modificada, que se pone a disposición en PATENTSCOPE y muestra los párrafos o dibujos modificados con un texto del tipo “[Corregido en virtud de la Regla 26; 08.09.2022]” al principio del párrafo, de la reivindicación o junto al número de la figura.

La nueva modalidad de presentación tiene por objeto sustituir el sellado de las hojas en el margen inferior por indicaciones en el margen derecho para identificar con mayor precisión dónde se han realizado modificaciones y, en consecuencia, ofrecer una publicación más coherente y evitar las incoherencias de presentación que se producen cuando las páginas originales generadas a partir del XML se combinan con hojas de sustitución en formato PDF “impresas” desde un procesador de textos.

Efectos sobre la publicación internacional

En el Anexo se muestran ejemplos de cómo aparecerán las modificaciones en las solicitudes internacionales publicadas, con arreglo a párrafos, reivindicaciones y figuras modificadas en virtud de distintas disposiciones y en distintos idiomas. Los ejemplos corresponden a:

- 1) Diferentes tipos de modificaciones de una parte de una descripción en inglés;
- 2) Una modificación de una descripción en inglés que incluye un salto de página;
- 3) Una modificación de una reivindicación en japonés; y
- 4) Una modificación de un dibujo en chino.

En cada caso, en lugar de indicar que se ha realizado una modificación en algún lugar de la hoja, el material correspondiente se marca a nivel del título, encabezamiento, párrafo, reivindicación o dibujo, utilizando una línea vertical en el margen derecho y, a la derecha de esa línea, se indica el número de la regla correspondiente y la fecha en la que se presentó la modificación a la Oficina o Administración competente para su evaluación.

De este modo, la atención se centrará rápidamente en los cambios realizados y las partes correspondientes se identificarán con mayor precisión que en el caso de las páginas basadas en imágenes. Se proporciona la misma información sustantiva, con la referencia de la regla y la fecha. Cabe señalar que la información sobre el cambio aparece en el margen derecho y no en el inferior. Habida cuenta de que ya no se producen ejemplares encuadernados de las publicaciones del PCT, esta información no quedará oculta ni causará molestias a los usuarios.

La introducción de este cambio, actualmente prevista a partir de octubre de 2023, será gradual, en función de la fecha de tramitación de una modificación, en lugar de la fecha de presentación. Por consiguiente, en una misma semana de publicación, es posible que

/...

algunas solicitudes presentadas en (o convertidas a) XML incluyan las nuevas indicaciones de modificación y que otras incluyan la antigua indicación mediante un sello en la página. El aspecto de las solicitudes en papel y PDF no convertidas con modificaciones no se verá afectado por el momento.

También se aplicará una marca similar a la versión HTML de la descripción, las reivindicaciones y los dibujos en PATENTSCOPE, más o menos al mismo tiempo que se publiquen las primeras publicaciones en el nuevo formato. El cambio en la visualización HTML se aplicará retrospectivamente a todas las solicitudes XML que se hayan tramitado del modo pertinente, que en algunos casos se remontan a 2008. Las versiones en PDF publicadas anteriormente no se modificarán.

Evolución futura

En el futuro, la Oficina Internacional tiene previsto realizar consultas sobre la modificación de las Instrucciones Administrativas del PCT con el fin de establecer una base jurídica clara para la presentación y tramitación de las modificaciones de las solicitudes internacionales sin necesidad de presentar hojas sustitutivas que se ajusten a los saltos de página generados por los procesos de presentación XML. En lugar de ello, en el caso de las solicitudes en formato XML, los solicitantes podrían aportar solo los párrafos, reivindicaciones o dibujos modificados, según procediera.

Además, la Oficina Internacional está probando el uso de la versión de texto completo de la solicitud con modificaciones para generar las páginas de la solicitud internacional en un nuevo formato similar al de la publicación oficial.

También se están desarrollando sistemas informáticos para facilitar la presentación y tramitación de esas modificaciones. En el futuro, se podría crear:

- un sistema simplificado para presentar contenido modificado, en particular i) solo los párrafos, reivindicaciones o dibujos modificados, o ii) una nueva parte (descripción, reivindicaciones o dibujos) o solicitud completa en la que el sistema detectaría las diferencias con respecto al original; y
- versiones mejoradas a texto completo de la solicitud internacional en un paquete que contendría tanto el material original como el modificado y que permitiría generar fácilmente vistas de la solicitud adaptadas a los distintos tipos de usuarios.

Atentamente,



Lisa Jorgenson
Directora general adjunta
Sector de Patentes y Tecnología

Adjunto: Anexo - Páginas de ejemplo en las que se muestra el contenido modificado previsto de la publicación internacional

Description

Title of Invention: Sample Application

Rule 26,
01.01.2023

[0001] This is a sample text. The description must disclose the invention in a manner sufficiently clear and complete for it to be carried out by a person skilled in the art. It must start with the title of the invention as appearing in Box No. I of the request. Rule 5 contains detailed requirements as to the “manner and order” of the description, which, generally, should be in six parts. Those parts should have the following headings: “Technical Field”, “Background Art”, “Disclosure of Invention”, “Brief Description of Drawings”, “Best Mode for Carrying Out the Invention” or, where appropriate (see paragraph 115), “Mode(s) for Carrying Out the Invention”, “Industrial Applicability”, and, where applicable, “Sequence Listing” and “Sequence Listing Free Text”

[0002] This is a sample text. The description must disclose the invention in a manner sufficiently clear and complete for it to be carried out by a person skilled in the art. It must start with the title of the invention as appearing in Box No. I of the request. Rule 5 contains detailed requirements as to the “manner and order” of the description, which, generally, should be in six parts. Those parts should have the following headings:

[0003] This is a sample text. The description must disclose the invention in a manner sufficiently clear and complete for it to be carried out by a person skilled in the art. It must start with the title of the invention as appearing in Box No. I of the request. Rule 5 contains detailed requirements as to the “manner and order” of the sdescription, which, generally, should be in six parts. Those parts should have the following headings:

Rule 91,
01.01.2023

Technical Field

[0004] This is a sample text. For the purposes of according an international filing date, the requirement that the international application be in a prescribed language is met, in most receiving Offices, if the description and claims (but not necessarily the other elements of the international application) are in a language accepted by the receiving Office under Rule 12.1(a) or (c) (see Rule 20.4(c) and paragraph 54). If any of the other elements of the international application are not in a language accepted by the receiving Office, they may be corrected later without affecting the international filing date (see paragraphs 240 and 241).

Background Art

[0005] This is a sample text. Second translation will need to be furnished by the applicant in respect of any international application which is filed in a language which is not a

language accepted by the International Searching Authority which is to carry out the international search and/or a language of publication; see paragraphs 229 to 236).

Summary of Invention

[0006] This is a sample text. In certain Offices, however, Rule 20.4(c) is incompatible with the applicable national law. For as long as that incompatibility continues, that Rule will not apply for those Offices; all elements of an international application filed with those Offices as receiving Office must therefore comply with the language requirements of Rule 12.1 before an international filing date can be accorded (see Annex C for details).

Technical Problem

[0007] This is a sample text. What is the effect of failing to file a paper copy of the international application when the request is prepared using the PCT-EASY software? A PCT-EASY diskette filed alone - without any corresponding application papers - does not meet the requirements for according an international filing date. The paper form of the international application remains the legally determinative version. Thus, the paper form of the international application which accompanies a request prepared filed using PCTEASY must contain the required elements in order to receive an international filing date. See paragraph 240A for further details about receiving an international filing date for requests prepared using the PCT-EASY software.

Solution to Problem

[0008] This is a sample text. What date is accorded as the international filing date? The reply to this question depends on whether the requirements for according an international filing date (see paragraph 222) were fulfilled on the date on which the international application was received by the receiving Office or - following correction of defects in relation to those requirements - on a later date.

Advantageous Effects of Invention

[0009] This is a sample text. The international filing date will, in the former case, be the date on which the international application was received by the receiving Office and, in the latter case, the date on which the correction was received by the receiving Office. Naturally, any correction has to comply with some conditions; in particular it has to be filed within a certain time limit. More is said about this in paragraph 238. Where all the sheets pertaining to the same international application are not received on the same day by the receiving Office, see Rule 20.2 and paragraphs 238(b) and 239.

Brief Description of Drawings

[0010] This is a sample text. Does non-payment, incomplete payment or late payment of fees influence the international filing date? The reply to this question is in the negative. However, those defects will eventually lead the receiving Office to declare that the international application is, or certain designations are, considered withdrawn

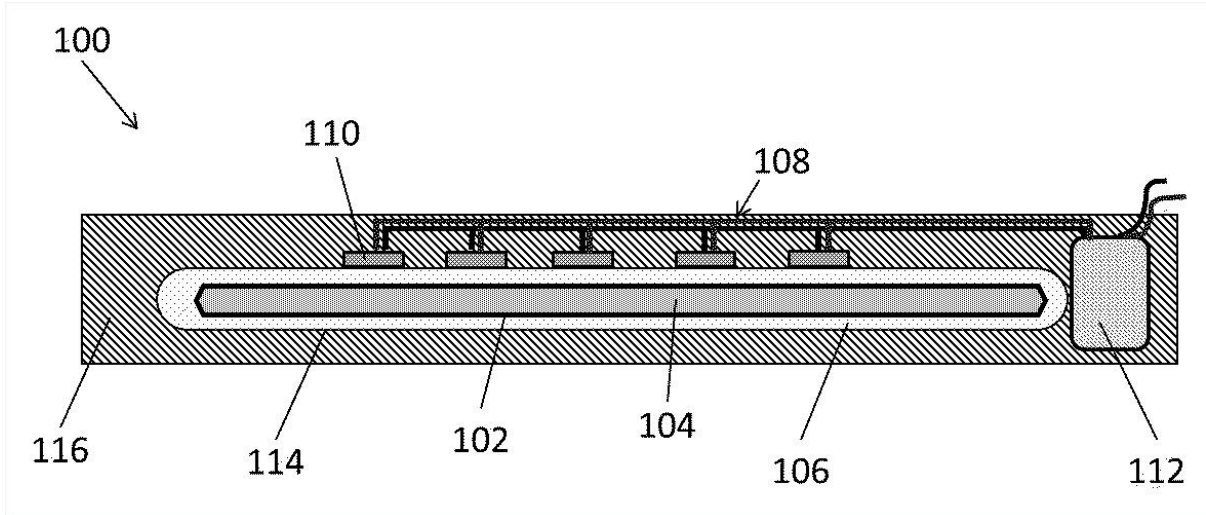
請求の範囲

[請求項1]

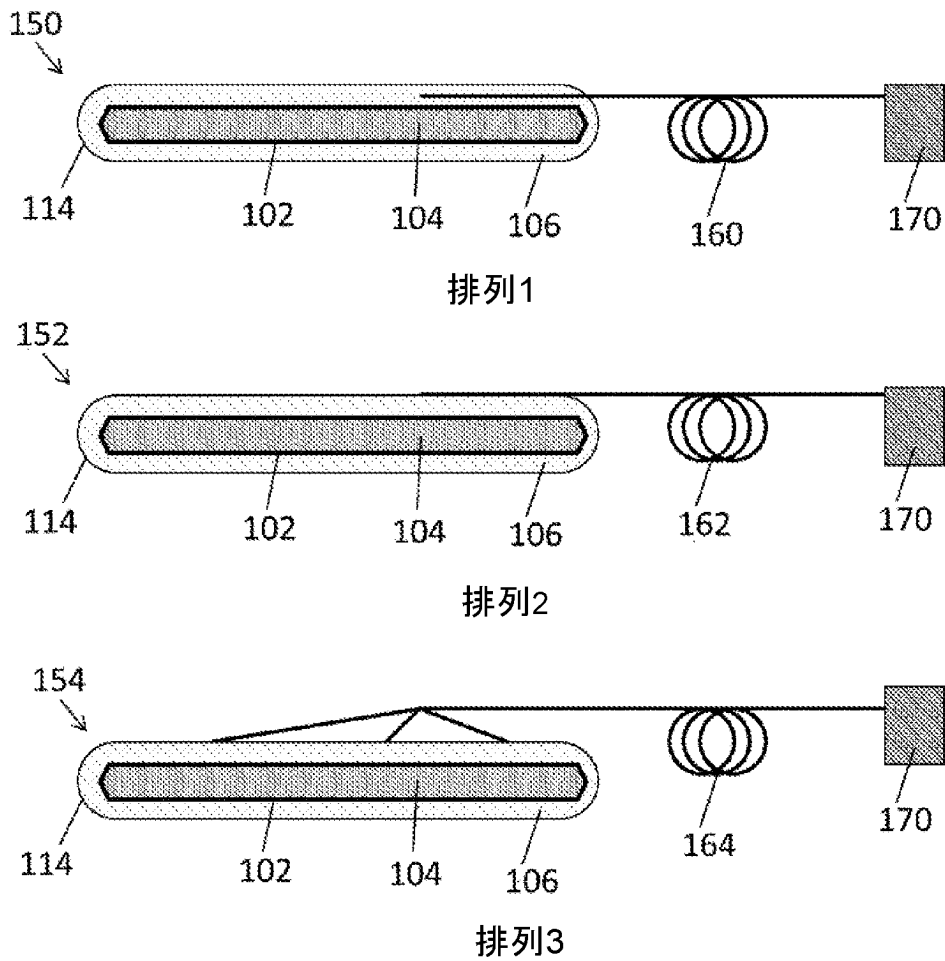
レンズ系を介して書面からの反射散乱光を1次元イメージセンサに受光することで主走査を行い、書面を被覆したハウジングを手送り移動することで副走査を行う書面イメージの入力手段において、該ハウジング内の上部に装着され、その受光面が書面と平行になるように設定された1次元イメージセンサと、書面に垂直でセンサ列方向軸を含む平面に対して傾斜し、かつ該センサ列方向軸と直行した光路面を構成するレンズ系とを備え、該ハウジングの被覆側端部で主走査することを特徴とするハンドスキャナ。

規則 91,
01.01.2020

[图 1]



[图 2]



细则 26,
01. 01. 2023