



Интеллектуальная собственность. Патенты.

Для студентов вебинара «Общая информация об интеллектуальной собственности и системе PCT»

Аида Долотбаева

18 апреля 2024г.

Старший сотрудник по правовым вопросам
Отдел патентного права и технологий
ВОИС

Содержание

- Что такое интеллектуальная собственность (ИС)?
- Для чего предоставляются права на ИС?
- Категории и виды ИС
 - Патенты на изобретения
 - Полезная модель

Что такое интеллектуальная собственность?



- Интеллектуальная собственность (ИС) – **результат творения человеческого разума.**
- Объекты ИС: изобретения, литературные и художественные произведения, товарные знаки и другие изображения, используемые в коммерческих целях.
- Важность ИС?



Интеллектуальная собственность

Промышленная собственность

Парижская
конвенция по охране
промышленной
собственности (1883)

патенты на изобретения,
полезные модели,
промышленные образцы,
товарные знаки,
географические указания,
коммерческие тайны

Авторское право и смежные права

Бернская конвенция
об охране литературных
и художественных
произведений (1886)

литературные,
художественные и научные
произведения, включая
исполнения и трансляции
(нр. книги, музыка, картины и
скульптуры и фильмы)

Интеллектуальная собственность

Промышленная собственность

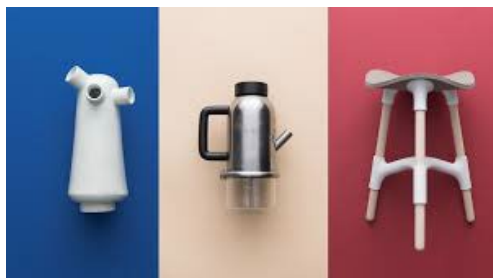
- патенты на изобретения
- полезные модели
- промышленные образцы
- товарные знаки
- географические указания

Авторское право и смежные права

- Служат различным целям
- Охрана различных аспектов товаров/услуг
- Различные условия для охраны
- Различная продолжительность охраны

Промышленные образцы

- **Промышленные образцы** - обеспечивают охрану **художественного оформления** или **эстетических компонентов** изделия
 - трехмерные элементы - особая форма или поверхность изделия
 - двухмерные элементы - рисунки, линии или цветовое оформление
- Охрана пром. образцов предоставляется в том случае, если они являются **новыми** или **оригинальными**
- Пром. образец должен поддаваться воспроизведению в **промышленных масштабах**
- Срок охраны - не менее 10 лет



Товарный знак

- **Товарный знак** – это обозначение или сочетание обозначений, отличающее товары или услуги одного предприятия от товаров и услуг другого.
 - слова, буквы, цифры, символы, цвета, изображения, трехмерные знаки (такие, как формы и упаковка), голограммы, звуки и даже вкусы и запахи.
- Товарный знак должен обладать **достаточной отличительностью** и **не быть идентичен** другому товарному знаку.
- **Срок охраны** - в большинстве стран 10 лет, но может продлеваться неограниченное количество раз при условии уплаты пошлин.



Патент на изобретение

- **Патент** – это исключительное право, предоставляемое на изобретение
- **Изобретение** - как правило, это **новое техническое решение**, направленное на решение **технической проблемы**
- Патент выдается национальным/региональным патентным ведомством если изобретение **отвечает условиям патентоспособности**
- **Срок действия патента** ограничен - **20 лет с даты подачи заявки** на получение патента
 - при условии уплаты установленных пошлин за поддержание
 - срок м.б. продлен в некоторых странах в отношении некоторых изобретений
- **Территориальное право** - действует:
 - на территории той страны или региона где была подана заявка на патент и был выдан патент
- Патенты могут предоставляться на изобретения **в любой области техники** (продукт или процесс)



Патент на изобретение

■ Условия патентоспособности:

■ Изобретение должно относиться к патентоспособному объекту

■ Нр. во многих странах не являются изобретениями:

- открытия, научные теории и математические методы;
- решения, касающиеся только внешнего вида изделий и направленные на удовлетворение эстетических потребностей;
- правила и методы игр, интеллектуальной или хозяйственной деятельности;
- изобретения, которые могут противоречить общественному порядку, принципам морали или нанести вред общественному здоровью;
- диагностические, терапевтические и хирургические методы лечения людей или животных (в отличие от лекарственных препаратов);
- сорта растений и породы животных
- компьютерные программы (как таковые)

Патент на изобретение

■ Условия патентоспособности:

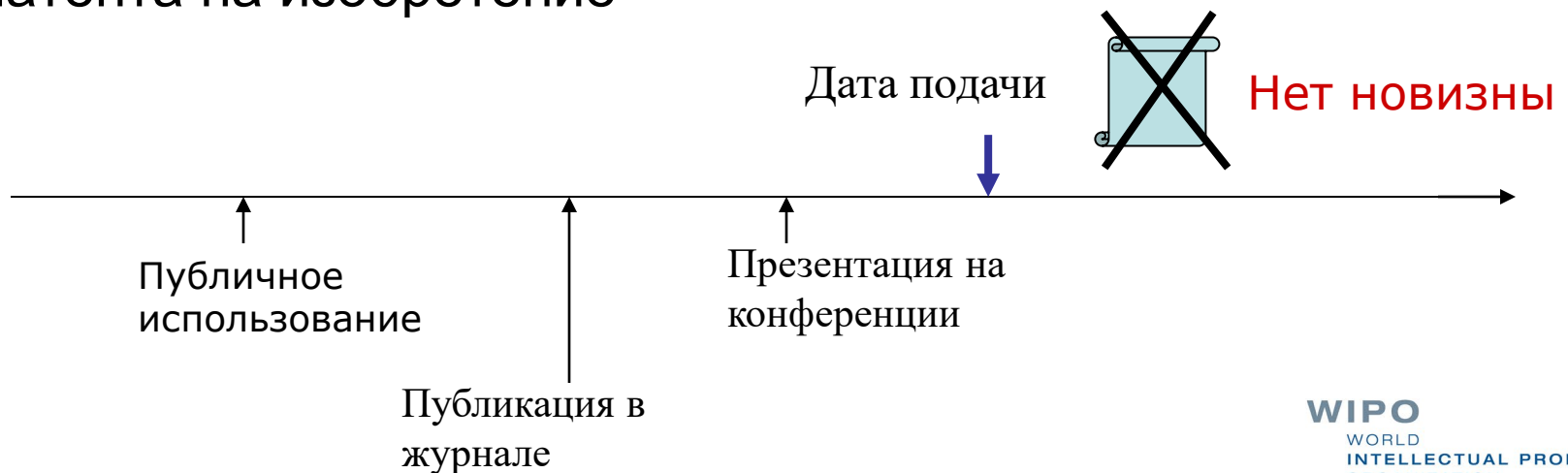
- изобретение должно быть новым, демонстрировать достаточный изобретательский уровень, промышленно применимым
- Описание изобретения в патентной заявке должно отвечать определенным стандартам - требование достаточно ясного и полного раскрытия изобретения, с тем чтобы специалист в данной об-ласти мог его воспроизвести
 - В некоторых странах требуется чтобы изобретатель раскрывал “наилучший вариант” осуществления изобретения

Условия патентоспособности

Новизна

Новизна: изобретение является новым или обладает новизной, если оно не является частью известного уровня техники

- **известный уровень техники** = все имеющиеся в мире технические знания в определенной области техники, ставшие доступными публике **в любой точке мира** путем устного или письменного раскрытия до даты подачи заявки на выдачу патента на изобретение



Как правило, раскрытие изобретения до подачи заявки = известный уровень техники

- Если раскрытие изобретения до подачи заявки на патент является неизбежным (нр., потенциальному инвестору или деловому партнеру), то любое раскрытие должно сопровождаться заключением **соглашения о конфиденциальности** или неразглашении информации.
- В некоторых странах допускается **льготный период** - обычно сроком от 6 до 12 месяцев - период времени до подачи заявки на патент, когда изобретение может быть раскрыто, не считаясь предшествующим уровнем техники.
- **Внимание: в разных странах действуют разные правила!**

Условия патентоспособности:

Изобретательский уровень

- Изобретение имеет **изобретательский уровень** если, с учетом известного уровня техники, оно **не является очевидным для специалиста** в данной области техники

Промышленная применимость

- **Промышленная применимость**: изобретение должно быть применимо в промышленных или коммерческих целях

Патент на изобретение

- **Исключительные права** патентовладельца:
 - препятствовать третьим лицам совершать без согласия владельца создание, использование, предложение для продажи, продажу или ввоз запатентованного продукта
 - также право передавать патент, передавать его по наследству и заключать лицензионные договоры
- «Негативные права»
- Исключения: нр. использование в частных целях, экспериментальных целях или для научных исследований; использование государством и принудительные лицензии

Полезная модель

- Охрана «**малых изобретений**»
- Обычно охрана с помощью полезных моделей испрашивается для изобретений не столь сложных с технической точки зрения или изобретений, имеющих краткосрочный коммерческий цикл
- Основное различие между патентной системой и системой охраны полезной модели:
 - Менее продолжительный период охраны (10 лет)
 - Не применяется в отношении «способа»
 - Упрощенная экспертиза и менее строгие условия патентоспособности-
 - изобретательский уровень не требуется;
 - применяется условие относительной, а не абсолютной мировой новизны

Как получить патент?

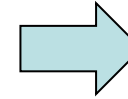


Патентование за рубежом

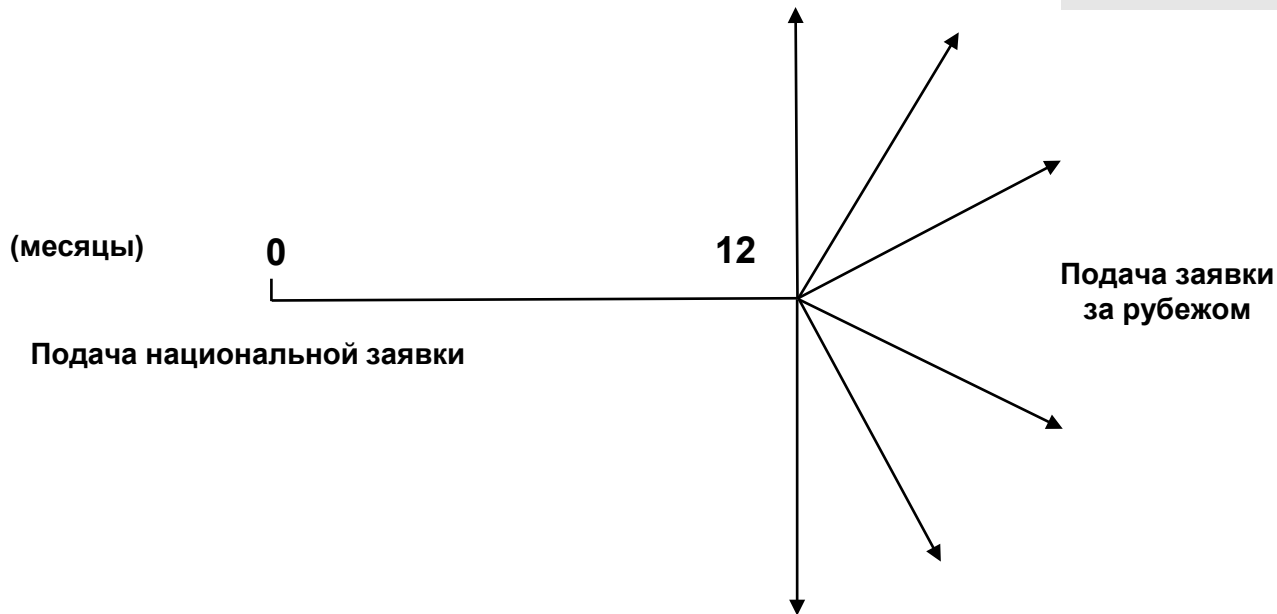
Когда и куда подавать заявку на патент?

как правило,

Национальная заявка на нац. языке
Получение даты приоритета



Зарубежные
заявки в
течение 12
месяцев



Подача заявки на патент - в каких странах?

- Ключевые вопросы:
 - Где запатентованный продукт может быть коммерциализирован?
 - Каковы основные рынки для аналогичных продуктов?
 - Каковы затраты на патентование на каждом целевом рынке и каков мой бюджет?
 - Где находятся основные конкуренты?

Три основные пути получения охраны на изобретения за рубежом:

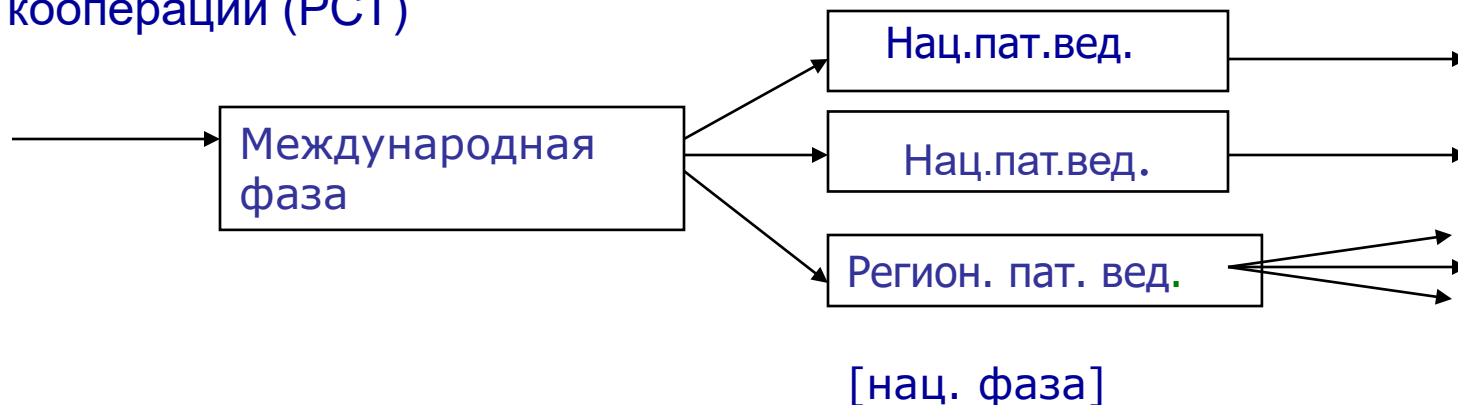
■ Национальная заявка



■ Региональное ведомство (ЕРО, ЕАРО, ОАПИ, АРИПО, GCC)



■ Международная заявка по процедуре Договора о патентной кооперации (РСТ)



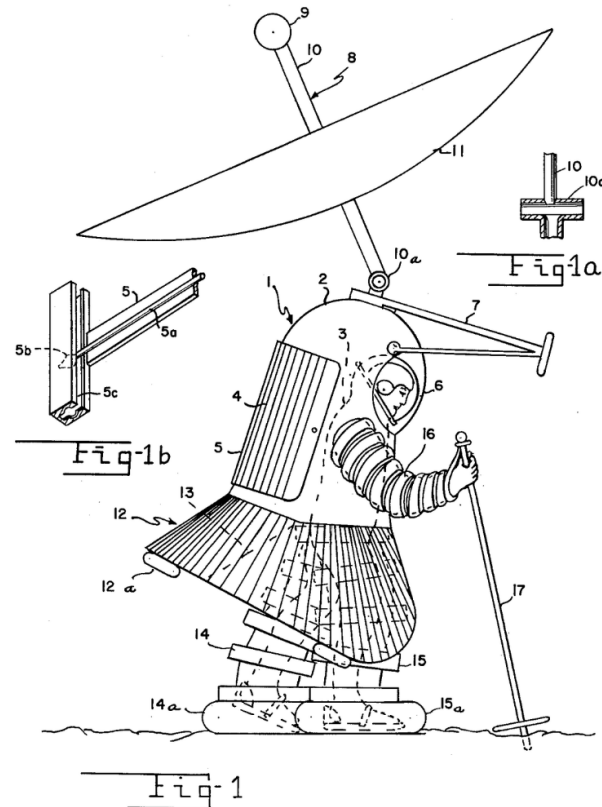
Удивительные изобретения

Лунный костюм-капсула (1964 г.)

OTTO SCHUELLER
MOON CAPSULE SUIT

Patented July 7, 1964

No. 3,139,622



INVENTOR.
OTTO SCHUELLER

BY

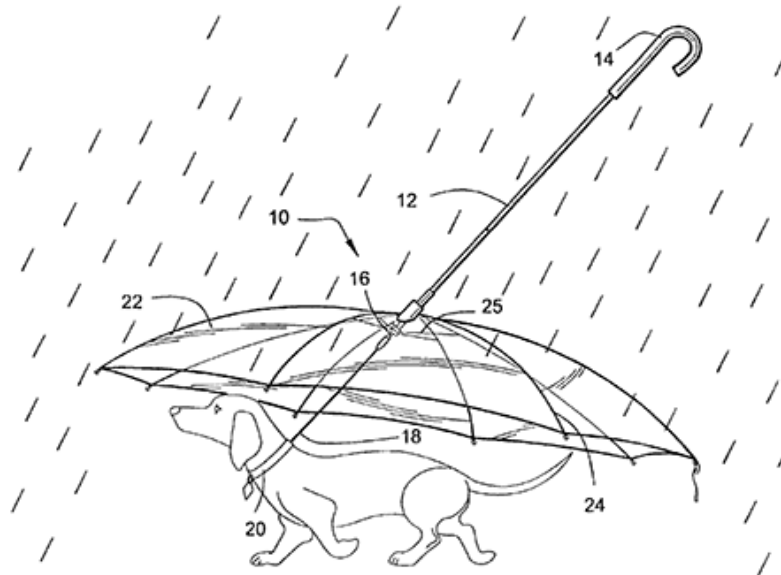
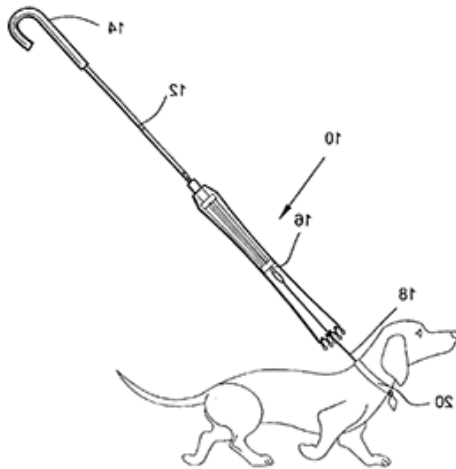
Wade Coontz
ATTORNEY
Arthur R. Parker
AGENT

Удивительные изобретения

Зонт-поводок для домашних животных (2005 г.)

IRINA ZHADAN-MILLIGAN, YURI ZHADAN
 PET UMBRELLA AND COMBINED
 PET LEASH AND UMBRELLA

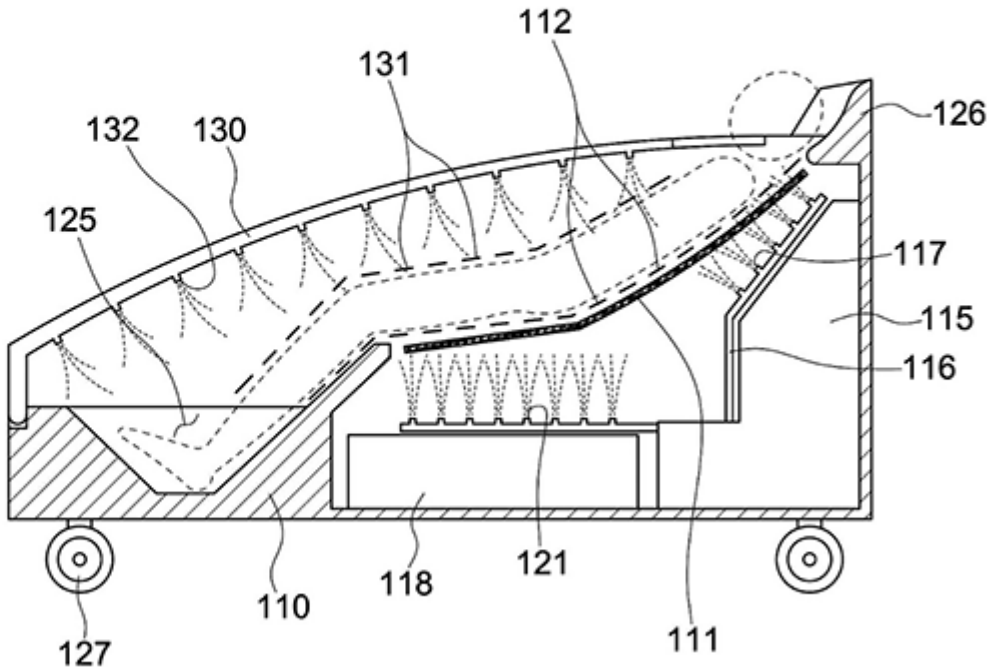
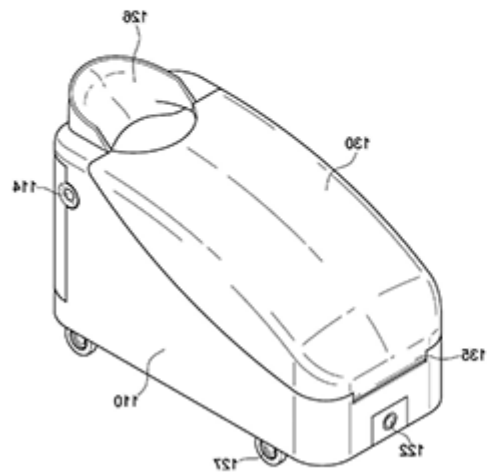
Patented March 29, 2005
 No. 6,871,616



Автоматическое устройство для приема душа (2020 г.)

SON, YOUNG GIL; KWON, YEONG TAEK;
LEE, JAE HO; KIM, YANG SOO; KIM, KYUNG TAE
AUTOMATIC SHOWER DEVICE

Patented April 27, 2020
No. 102,107,333

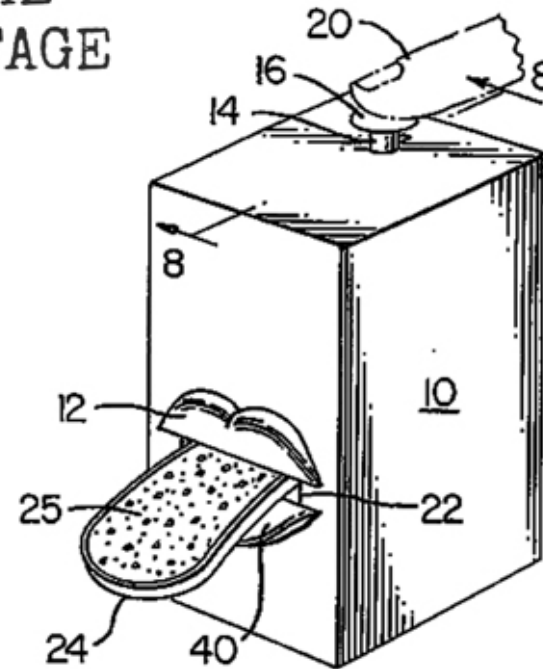
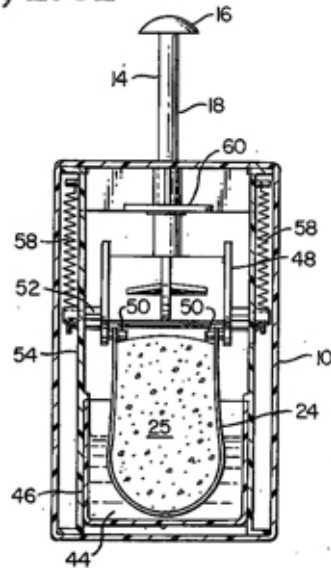
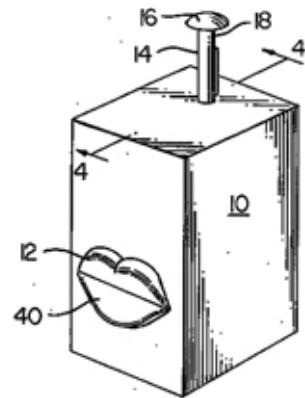


Агрегат для смачивания клейкого покрытия марок и конвертов (1981 год)

DONALD B. POYNTER DEVICE FOR MOISTENING THE ADHESIVE COATING ON POSTAGE STAMPS AND ENVELOPES

Patented November 17, 1981

No. US 4,300,473



Обувной кондиционер, работающий от силы тяжести (1994 г.)

ISRAEL SIEGEL GRAVITY POWERED SHOE AIR CONDITIONER

Patented December 27, 1994

No. 5,375,430

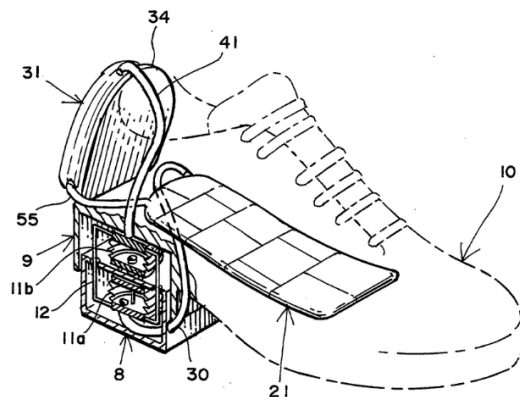


FIG. 2

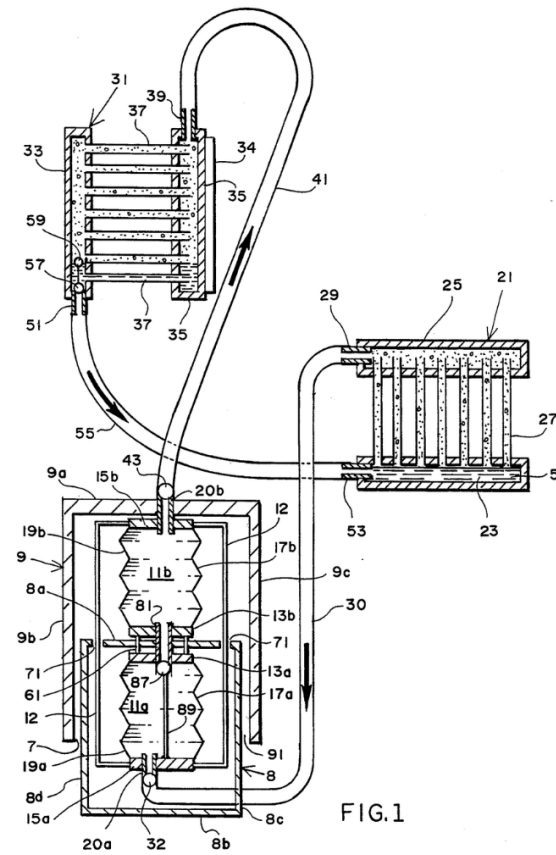


FIG. 1

Дополнительная информация:

<https://www.wipo.int/about-ip/ru/>

<https://www.wipo.int/patents/ru/>

https://www.wipo.int/edocs/pubdocs/ru/wipo_pub_450_2020.pdf

Вопросы?